

豊富なオプションを取り揃えています。さらなる生産の合理化にお役立てください。

特許 意匠 IoT対応

三重包あん装置

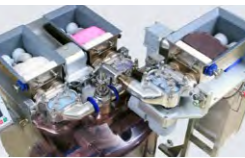
三重構造の包あん製品をつくるための装置です。本装置をCN700に接続し、さらにもう1つの素材を送り込むことができます。素材に合わせて3タイプの装置をご用意しています。

縦型スクリュフィーダー



泡立てたクリームのような比重が軽く流動性の低い素材から、ジャムやソースなどのペースト状素材にも適した万能タイプです。

サイクロイドフィーダー



CN700と同様のサイクロイド方式を採用。あんや生地など、さまざまな素材を傷めることなく送ることができます。

ポンプフィーダー



カスタードクリームやジャムなどのペースト状の素材や、みたらしやゴマだれなどの液状素材に適しています。



クリーム大福



紅白蜜餞饅頭



ガナッシュ(クリーム&ジャム入り)

固形物包あん装置

本装置をCN700に接続させることで、固形物を包んだ製品をつくることができます。固形物二重包あん機能と固形物三重包あん機能があります。

固形物二重包あん



スコッチエッグ

固形物三重包あん



みかん大福



ホタテ入りすり身



栗入り栗饅頭

スマートソリッドフィーダー



あらかじめナッツやチョコチップのような粒状素材や、うずらの卵のような固形物素材をストックするだけで、回転するディスクポケットに自動投入され、生産できます。



アーモンド入りチョコレートクッキー オープントップチョコチップクッキー うずらの卵入りぱくだん

重合ノズルソニックスライサー



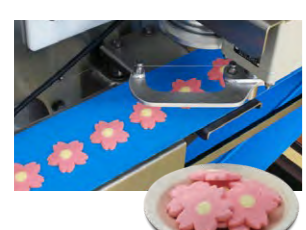
重合ノズルから吐出された生地を、超音波カッターの微細な振動によって、クラッシュアーモンドのような固形物入りでも美しくカットできます。



ジャンボクッキー(ドライフルーツ入り) スライスアーモンド入りクッキー ダブルチョコサブレ

重合ノズルワイヤーカッタースライサー

重合ノズルから吐出された生地を回転するワイヤーでスライスする装置です。クッキーなどの生産に最適です。



桜型ショコラクッキー

ブラシレス粉付け機

成形された製品の表面にブラシを使用しない方式で、均一に粉を付けることができます。



入口部

出口部

成形コンベヤー

CN700の後続に接続させ、二次成形を加えるためのコンベヤーです。ハンバーグ等の成形に最適です。



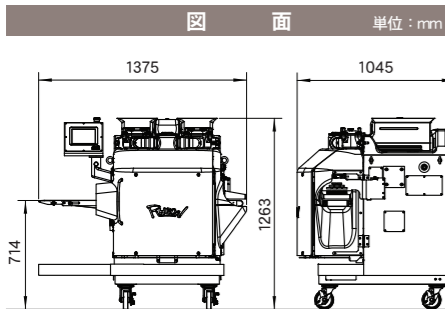
チーズ入りハンバーグ

セットパンナー

CN700で生産された製品を6取天板を加え金網、レベント用天板などに自動配列することができます。



予めストッカーにセットされたトレイが自動搬出されます。



能力 / 仕様		単位 / mm	
製品重量範囲 (インクスター球状成形時)	10~250g ^{※1}	全長	1375 mm
生産個数 (インクスター成形時)	10~60個/分 ^{※1} [10~85個/分] ^{※2 3}	全幅	1045 mm
ベルト速度	2.0~37m/分	全高	1263 mm
インクスター間欠時間	最大99秒まで	重量	410 kg [430 kg] ^{※3}
吐出能力	最大360kg/時	電気容量	2.37 kW [2.46 kW] ^{※3}
		インナー(内包材)180kg	ホッパー容量
	アウター(外皮材)180kg		12ℓ アウター(外皮材)

※1 最大生産個数や製品重量範囲は素材によって変化します。テストにてご確認ください。
例：「大福」の最大生産個数は60個/分となります。
※2 毎分61個以上の生産時インクスター部の開口径が小さく制限されます。

※3 []内は2段コンベヤー仕様の値です。

このカタログに記載されている仕様・外観は改良のため、予告なく変更する場合がありますのでご了承ください。この内容の一部または全部を無断で複製・転載することは法律で禁じられています。

安心・安全・安定生産の包あん機です!

火星人[®] CN700

- サイクロイド式生地送り機構により、高品質の製品を安定生産できます!
- 簡単設定機能により、機械操作が一段とやさしくなりました!
- 2段コンベヤー仕様により、高速の安定生産が可能です!

「和菓子」「洋菓子」「調理食品」と幅広い食品の成形が可能な火星人[®] CN700。同クラス最大級となる生産能力を備え「品質UP」「安定生産」「使いやすさ」を追求。これまで積み上げてきた実績により誕生した次世代型包あん機です。また、安全性や衛生面、耐久性などをさらに強化させ、安心してお使いいただけるよう、さまざまな工夫を施しています。

生産能力
3600個/時
2段コンベヤー仕様は
毎時最大**5100個!**



RHEON[®]

RHEON[®]

レオン自動機株式会社 本社：〒320-0071 栃木県宇都宮市野沢町2-3 TEL：028(665)1111 FAX：028(665)3256 E-mail: info@rheon.com

札幌出張所・〒003-0023 札幌市白石区南郷通2丁目北1-37 TEL:011(864)7741 FAX:011(864)8781 E-mail: sapporo@rheon.com
 仙台出張所・〒981-3112 仙台市泉区八乙女3-12-1 TEL:022(371)9231 FAX:022(371)9232 E-mail: sendai@rheon.com
 関東営業所・〒320-0071 栃木県宇都宮市野沢町2-3 TEL:028(665)6416 FAX:028(665)3256 E-mail: kanto@rheon.com
 東京営業所・〒136-0075 東京都江東区新砂1-6-35 JMFビル東陽町02 1F TEL:03(6666)2191 FAX:03(6666)2192 E-mail: tokyo@rheon.com
 名古屋営業所・〒465-0092 名古屋市中東区社台3-32-1 TEL:052(776)2400 FAX:052(776)2420 E-mail: nagoya@rheon.com
 大阪営業所・〒564-0062 吹田市垂水町3-25-11 TEL:06(6384)9213 FAX:06(6338)1920 E-mail: oosaka@rheon.com
 岡山営業所・〒712-0892 岡山市北区上中野2-12-18 TEL:086(243)4011 FAX:086(241)8043 E-mail: okayama@rheon.com
 福岡営業所・〒812-0892 福岡市博多区東那珂1-13-15 TEL:092(431)0843 FAX:092(473)0873 E-mail: fukuoka@rheon.com

海外/アメリカ・ドイツ・台湾・上海
URL: https://www.rheon.com

©RHEON AUTOMATIC MACHINERY 2021

No.S-JNCN-077-3C
23014000P

火星人® CN700

高い生産能力! 高い品質! 高い利便性! 三拍子揃った頼もしい包あん機です。



● 操作はとても簡単です

利便性を高めた「簡単設定機能」。「生産個数・外皮材、内包材重量」などの製品情報を入力することで、「吐出量・ベルトスピード・上下コンベヤーの高さ」などの生産データを自動算出します。さらに重量補正をかけることで、精度を高め、簡単にお望みの条件で生産を行うことができます。また、100種類の記憶が可能ですので、登録した製品をボタンひとつで呼び出すことができます。



▲上下コンベヤーの高さ調整が操作パネル上で簡単にできます。

● あん間欠装置標準装備

「田舎饅頭」などの薄皮製品や「春日饅頭」などの大物製品の生産時に効果を発揮し、均一な皮まわりで包あん成形できます。



● 水洗いができます

本体の水洗いが可能ですので、衛生的にご利用いただけます。



(操作パネルは除く)

● 優れたサニタリー性

生地やフィリングを投入するシリンダー部は強度の高いステンレス製です。また整流器やスクリューの駆動部に、直接材料が触れないなど、サニタリー性にも優れています。



● ステンレス製パーツ (仕様選択)

ステンレス製のパーツを使用することにより、肉・魚・野菜などの調理食品素材の生産に適した仕様になります。



● 散粉機 (オプション)

コンベヤーベルト上に手粉を均一に散布する装置です。粘性の高い製品の生産時に役立ちます。また、散粉量の調節も可能です。



● ステンレス製安全カバー (仕様選択)

強度を持たせた安全カバーです。(観音開きタイプ)



通信機能 (オプション) ~IoT&クラウドサービス~



CN700に通信機能を付加することで、より便利にお使いいただけます。

- 生産性の向上**
蓄積されたデータを基に、増産などの生産計画を立てることができます。
- モニタリング**
生産現場から離れた場所でも、パソコンやスマートフォンで、機械の稼動状況を確認できます。
- 生産サポート**
生産現場と管理者がIoTによって繋がることで、現場の不具合への迅速な対処が可能となります。
- メンテナンス**
アラーム前警報によるトラブル未然防止に加え、アラーム発生状況を確認できるので、リスク管理が容易になります。

● 生地送り機構 (整流器) にサイクロイド式を採用

流量が安定するため、高い重量精度で生産できます。また、チョコチップクッキーや豆大福などの粒状素材をスムーズに送ることができます。

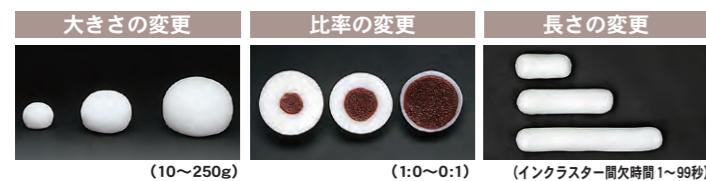


● 2段コンベヤー仕様により、小物製品の高速安定生産が可能

2段コンベヤー仕様を選択することで、小物の製品を毎時最大5100個生産することが可能になります。



● 「大きさ」「比率」「長さ」の変更は自在です



● 「球状」「俵状」「棒状」などの成形が可能です



和菓子



洋菓子



調理食品



※写真には成形オプションを使用した食品も含まれています。